

卓上設置：TV会議

天井設置：監視カメラ

USB接続：PCカメラ

360度全周囲カメラ  
NM33D-F



これ1台で死角なし!



360度全周囲映像を  
平面映像へ展開。  
指定部位の拡大も簡単



180度パノラマ展開



部分拡大

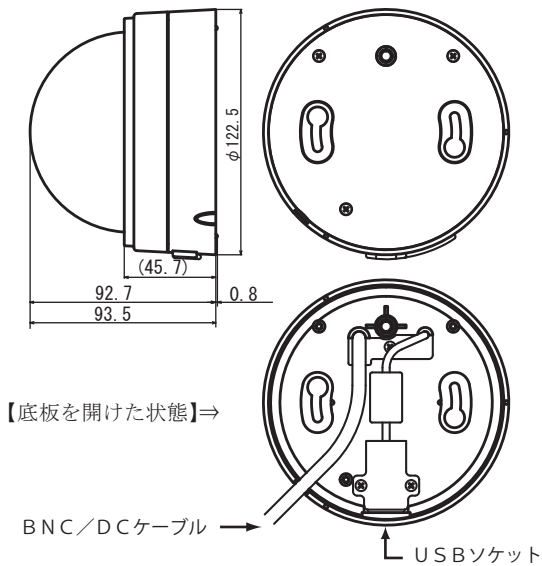
## 主な特長

300万画素カラーCMOSセンサー搭載  
USBデジタル出力/NTSCアナログ出力  
最大15fps  
高速プロセッサ搭載  
画像展開ソフト内蔵  
デジタルオートパン機能  
防滴構造・φ12cm ドーム  
駆動メカが無く低故障率設計

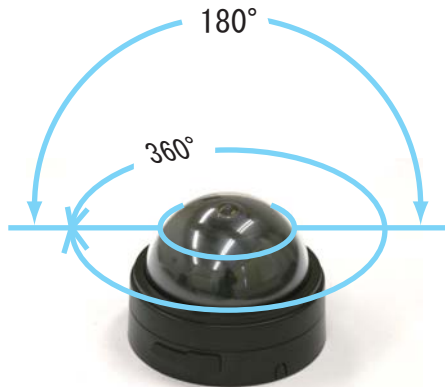
デジタル出力です  
ので画像の劣化が  
ありません

上下反転により用  
途が広がりました

## 外形寸法図



## 画角



## 製品仕様

項目	仕様
型式	NM33D-F
電源	
電源電圧	5.0V ±5%
消費電流(max.)	500mA
絶対最大定格	-0.3~6.0V
レンズ	
被写体距離	10mm~無限遠 レンズ表面より
画角	180°、360°
イメージセンサー	1/2 型単板式 CMOS
有効画素数	H:2048× V:1536, 約 315 万画素
使用画素数	約 170 万画素
最低被写体照度	5 ルクス
AV 出力 (アナログ)	NTSC/PAL切替方式 (工場出荷時設定)
(VBS モード)	(NTSC: 30fps, PAL: 25fps)
映像信号方式	COMPOSITE VIDEO 1Vp-p 同期負
出力ドライブ能力	75Ω
AV 出力 (デジタル)	
(USB FS モード)	動画フレームレート最大 15fps
信号方式	USB 1.1
映像信号方式	JPEG
動画出力サイズ	640×480 VGA サイズ
	320×240 QVGA サイズ
制御入力	USB1.1
外形	
寸法	約 122.5(W), 約 122.5(D), 約 93.7(H)
質量	約 400g
動作環境	温度:5~35℃ 結露なきこと
	湿度:45~85%(RH)
保存環境	温度:-20~60℃
	湿度:5~80%(RH)

※ 仕様は予告なく変更することがあります。

## 製品特長

- 新規開発した小型魚眼レンズを使用することで180度+360度の視野を撮影します。1台で全方位を撮影でき、カメラの台数を減らせます。
- 天地反転機能により、天井吊りでも卓上置きでも使えます。
- 高速DSP (Digital Signal Processor) を内蔵しており、広角レンズ特有の歪み補正や、平面展開処理をカメラ内部で処理して出力します。
- USBから鮮明画像をデジタル出力します。PCに直接接続して操作・映像確認できます。画像送信時にも、映像の劣化がありません。大容量映像でありながら、最大で毎秒15フレームの転送速度を達成しました。
- 300万画素カラーCMOSを搭載し、鮮明な映像を提供します。
- 画像展開は、円形画像・ズーム画像・2分割画像・4分割画像など15種類(天地反転含む)があり、P/T/Z角度を指定して一部分を切り出して出力することも可能。
- P/T/Zのための駆動メカが無いので、低故障率。

## 用途

店内モニター  
工場監視  
テレビ会議  
エントランス監視  
店舗・工場など遠隔管理

## 付属品

電源アダプタ  
CD(取説、展開ソフト)  
USB延長ケーブル(3m)